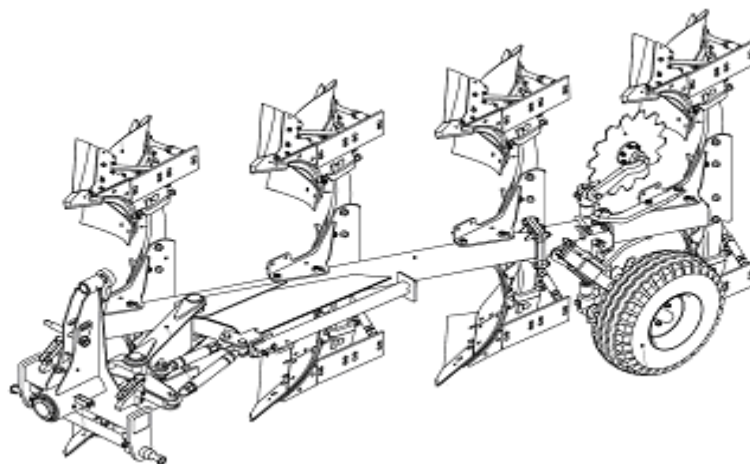




## **Katalog strojev OpaLL – AGRI 2012**

## Nošeni plug JUPITER II 120/90



JUPITER II 120/90	Osnovna oprema
<ul style="list-style-type: none"> <li>- okvir profil 120x120 mm, razdalja med plužnimi telesi 90 cm</li> <li>- modularni sistem 3+1</li> <li>- nastaljšiva širina 30-35-40 cm / plužno telo</li> <li>- višina okvirja 80 cm</li> </ul>	<ul style="list-style-type: none"> <li>- plužna telesa UN350, UN400, OVXL</li> <li>- vlagalniki gnoja</li> <li>- globinsko kolo ( dimenzija 10.0/80-12 )</li> <li>- lemežni nož zadnjem paru plužnih teles</li> <li>- zaščita zunanje strani pete plužnega telesa na zadnjem paru plužnih desk</li> <li>- prometni znaki in oznake</li> </ul>

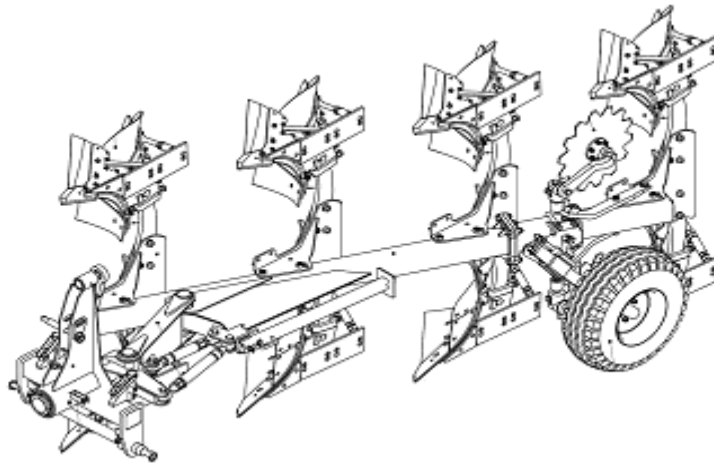
Verzija: *Verzija s strižnimi vijaki (S)*  
*Verzija z vzmetmi (P)*

Stroj	Moč traktorja za vleko (KM)	Verzija s strižnimi vijaki(P)	Verzija z vzmetmi(S)
Jupiter II 120 3R	72 - 95		
Jupiter II 120 4R	95 - 120		

**\*Dodatki na strani 8**



# Nošeni plug JUPITER II 120/100



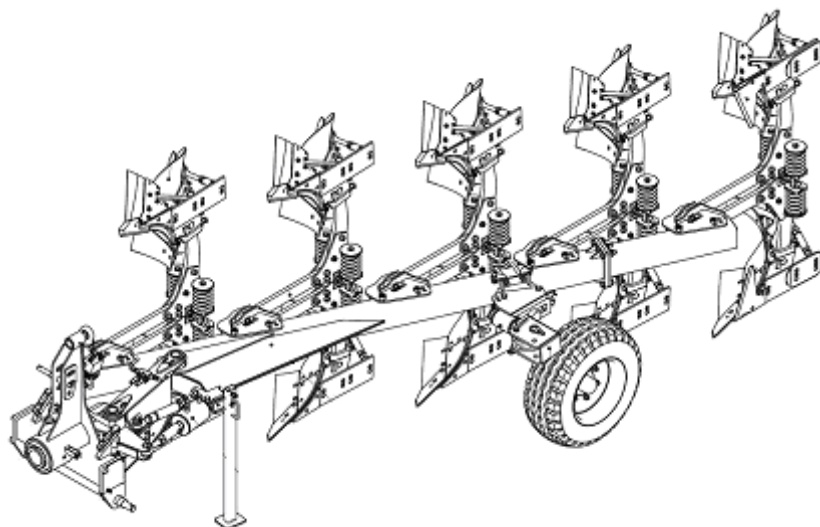
JUPITER II 120/100	Osnovna oprema
<ul style="list-style-type: none"> <li>- okvir profil 120x120 mm, razdalja med plužnimi telesi 100 cm</li> <li>- modularni sistem 3+1</li> <li>- prilagodljiva širina 33-39-44 cm / plužno telo</li> <li>- višina okvirja 80 cm</li> </ul>	<ul style="list-style-type: none"> <li>- plužna telesa UN350, UN400, OVXL</li> <li>- vlagalniki gnoja</li> <li>- globinsko kolo ( velikost 10.0/80-12 )</li> <li>- lemežni noži ali nož za razširitev brazde na zadnjem paru plužnih teles</li> <li>- zaščita zunanje strani pete plužnega telesa na zadnjem paru plužnih teles</li> <li>- prometni znaki</li> </ul>

<i>STROJ</i>	<i>moč traktorja za vleko (hp)</i>	<i>Verzija s strižnimi vijaki(P)</i>	<i>Verzija z vzmetmi(S)</i>
Jupiter II 120/100 3R	72 - 95		
Jupiter II 120/100 4R	95 - 120		

**\*Dodatki na strani 8**



## Nošeni plug JUPITER II 140/90



JUPITER II 140/90	Osnovna oprema
<ul style="list-style-type: none"> <li>- okvir profil 140x140 mm, razdalja med plužnimi telesi 90 cm</li> <li>- modularni sistem 4+1</li> <li>- prilagodljiva širina 30-35-40-45-50 cm / plužno telo</li> <li>- višina okvirja 80 cm</li> </ul>	<ul style="list-style-type: none"> <li>- plužna telesa UN350, UN400, OVXL</li> <li>- vlagalniki gnoja</li> <li>- globinsko kolo ( velikost 10.0/75-15.3 )</li> <li>- lemežni noži ali nož za razširitev brazde na zadnjem paru plužnih teles</li> <li>- zaščita zunanje strani pete plužnega telesa na zadnjem paru plužnih teles</li> <li>- prometni znaki</li> </ul>

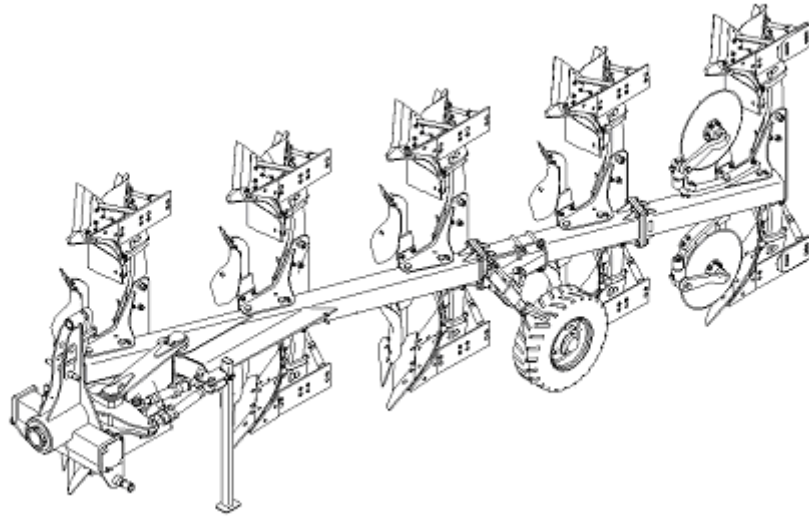
<i>Stroj</i>	<i>Moč traktorja (hp)</i>	<i>Verzija s strižnimi vijaki(P)</i>	<i>Verzija z vzmetmi(S)</i>
Jupiter II 140/90 4R	110 – 160		
Jupiter II 140/90 5R	130 - 190		

**\*Dodatki na strani 8**





# Nošeni plug JUPITER II 140/100



JUPITER II 140/90	Osnovna oprema
<ul style="list-style-type: none"> <li>- okvir profil 140x140 mm, razdalja med plužnimi telesi 90 cm</li> <li>- modularni sistem 4+1</li> <li>- prilagodljiva širina 30-35-40-45-50 cm / plužno telo</li> <li>- višina okvirja 80 cm</li> </ul>	<ul style="list-style-type: none"> <li>- plužna telesa UN350, UN400, OVXL</li> <li>- vlagalniki gnoja</li> <li>- globinsko kolo ( velikost 10.0/75-15.3 )</li> <li>- lemežni noži ali nož za razširitev brazde na zadnjem paru plužnih teles</li> <li>- zaščita zunanje strani pete plužnega telesa na zadnjem paru plužnih teles</li> <li>- prometni znaki</li> </ul>

<i>Stroj</i>	<i>Moč traktorja (hp)</i>	<i>Verzija s strižnimi vijaki(P)</i>	<i>Verzija z vzmetmi(S)</i>
Jupiter II 140 4R	110 – 160		
Jupiter II 140 5R	130 - 190		

\*Dodatki na strani 8



## **Dodatki za pluge JUPITER II** ( za Jupiter II 120/90, 120/100, 140/90, 140/100 )

<b>DODATEK</b>
<b>Kombinirano kolo</b> -opravlja funkcijo podpornega(globinskega) in transportnega kolesa. Hiter in enostaven ročni preklon iz delovnega v transportni položaj in obratno. -velikost pnevmatike odvisna od tipa pluga.
<b>Nizko profilna pnevmatika 13.0/55-16</b> (za globinsko in kombinirano kolo)
<b>Spominski cilinder</b> -pred obračanjem se zoži delovna širina pluga, kar omogoča lažje obračanje pluga
<b>Diskasto črtalo (par)</b>
<b>Peresasta plužna telesa (par)</b>
<b>Plužna telesa KV (par)</b>
<b>Predplužniki (par)</b>
<b>Nož za razširitev brazde (par)</b> - Služi za razširitev brazde. Primerni so za traktorje s širino pnevmatik 710mm in več. <i>Možno kot osnovna oprema namesto lemežnih nožkov</i>

## Tipi plužnih teles OPaLL-AGRI s.r.o.

### UN 350 – univerzalno plužno telo

Ta plužna telesa so konstruirana za oranje lahkih, srednje težkih in tudi težjih drobljivih tal. Priporočamo strankam, ki dajejo prednost srednje globokemu oranju.



### UN 400 – univerzalno plužno telo

Ta plužna telesa so konstruirana za oranje lahkih, srednje težkih in tudi težjih drobljivih tal. Priporočamo strankam, ki dajejo prednost globokemu oranju, globjem od 25cm.



### PA 400 – peresasto plužno telo

Ta plužna telesa so konstruirana za oranje srednje težkih in težjih lepljivih tal. Priporočamo strankam, ki obdelujejo lepljiva tla. Ni primerno za lahka in prodnata tla.



### OVXL – polzavito plužno telo

Ta plužna telesa so konstruirana za oranje težkih in zelo težkih tal.



**!!!NOVO!!!** **KV** - polzavito plužno telo **!!!NOVO!!!**



**PLUŽNO TELO KV  
s plužno desko KV9/19**

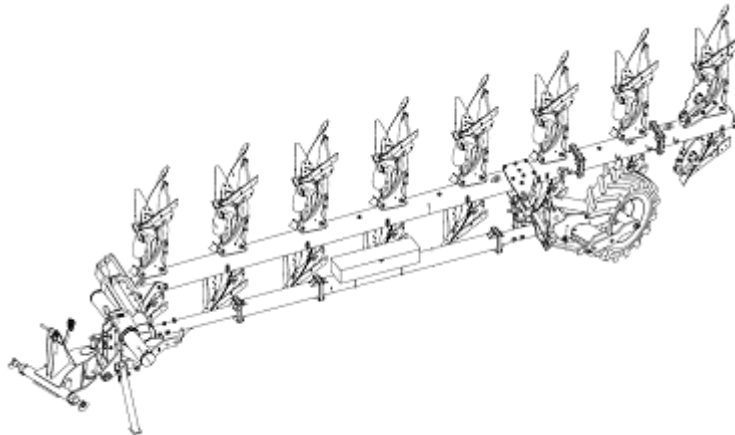


**Plužno telo KV  
s podaljšano plužno desko KV28**

ta plužna telesa je možno opremiti z dvema tipoma plužnih desk. Kontruirana so predvsem za oranjesrednje težkih, težkih in zelo težkih tal. V primeru uporabe koles, širših od 710mm, se lahko opremijo z razširjeno plužno desko V28.



## Pol nošeni oz. vlečeni plug EUROPA II 180



- širina glavnega okvirja 180x180mm, razdalja med plužnimi telesi 100 cm
- modularni sistem 6+1+1+1 (po želji 5+1+1+1+1), obračanje zagotavlja zobati drog
- nastavljiva širina 35-40-45cm / plužno telo
- višina okvirja 80 cm

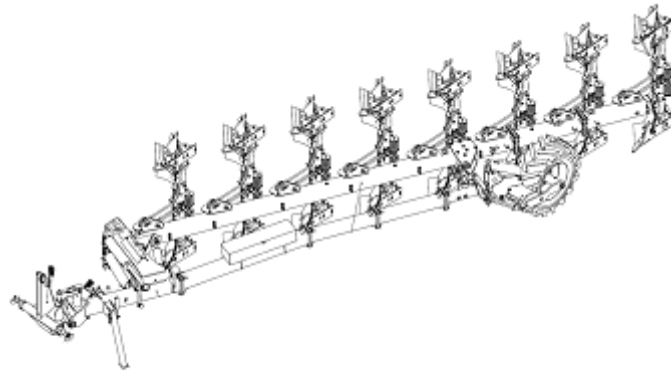
- Osnovna oprema**
- plužna telesa UN350, UN 400, OVXL
  - hidravlična nastavev širine brazde prvega plužnega telesa
  - vlagalniki gnoja
  - lemežni noži ali nož za razširitev brazde na zadnjem paru plužnihteles
  - zaščita zunanje strani pete plužnega telesa na zadnjem paru plužnih teles
  - velikost pnevmatike 400/70-20
  - prometni znaki

<i>Stroj</i>	<i>Moč traktorja (hp)</i>	<i>Verzija s strižnimi vijaki(P) (cena)</i>	<i>Verzija z vzmetmi(S) (cena)</i>
Europa II 180 5R	140 - 170	Po povpraševanju	Po povpraševanju
Europa II 180 6R	165 – 230	Po povpraševanju	Po povpraševanju
Europa II 180 7R	215 – 270	Po povpraševanju	Po povpraševanju
Europa II 180 8R	240 - 320	Po povpraševanju	Po povpraševanju
Europa II 180 9R	260 - 360	Po povpraševanju	Po povpraševanju

**Dodatki na strani 12**



# Pol nošeni oz. vlečeni plug ORION 180



- širina glavnega okvirja 180x180mm, razdalja med plužnimi telesi 100 cm
- modularni sistem 6+1+1+1 (po želji 5+1+1+1+1), obračanje zagotavljata dva hidravlična valja
- nastavljiva širina 35-40-45cm / plužno telo
- višina okvirja 80 cm

- Osnovna oprema**
- plužna telesa UN350, UN 400, OVXL
  - hidravlična nastavitev širine brazde prvega plužnega telesa
  - vlagalniki gnoja
  - lemežni noži ali nož za razširitev brazde na zadnjem paru plužnih teles
  - zaščita zunanje strani pete plužnega telesa na zadnjem paru plužnih teles
  - velikost pnevmatike 400/70-20
  - prometni znaki

<i>Stroj</i>	<i>Moč traktorja (hp)</i>	<i>Verzija s strižnimi vijaki(P) (cena)</i>	<i>Verzija z vzmetmi(S) (cena)</i>
Orion 180 5R	140 - 170	Po povpraševanju	Po povpraševanju
Orion 180 6R	165 – 230	Po povpraševanju	Po povpraševanju
Orion 180 7R	215 – 270	Po povpraševanju	Po povpraševanju
Orion 180 8R	240 - 320	Po povpraševanju	Po povpraševanju
Orion 180 9R	260 - 360	Po povpraševanju	Po povpraševanju

## Dodatki na stani 12



# Razširitev plugov OPaLL-AGRI (OSTROJ Opava)

## *Nošeni plugi JUPITER II*

Tip pluga	Verzija s strižnimi vijaki (cena)	Verzija z vzmetmi (cena)
Jupiter II 120 3R on 4R	Po povpraševanju	Po povpraševanju
Jupiter II 120/100 3R on 4R	Po povpraševanju	Po povpraševanju
Jupiter II 140 4R on 5R	Po povpraševanju	Po povpraševanju
Jupiter II 140/90 4R on 5R	Po povpraševanju	Po povpraševanju



## *Pol nošeni plugi EUROPA , ORION*

Tip pluga	Verzija s strižnimi vijaki (cena)	Verzija z vzmetmi (cena)
Europa II 160 5R on 6R	Po povpraševanju	Po povpraševanju
Europa II 160 6R on 7R	Po povpraševanju	Po povpraševanju
Europa II, Orion 180 5R on 6R	Po povpraševanju	Po povpraševanju
Europa II, Orion 180 6R on 7R	Po povpraševanju	Po povpraševanju
Europa II, Orion 180 7R on 8R	Po povpraševanju	Po povpraševanju

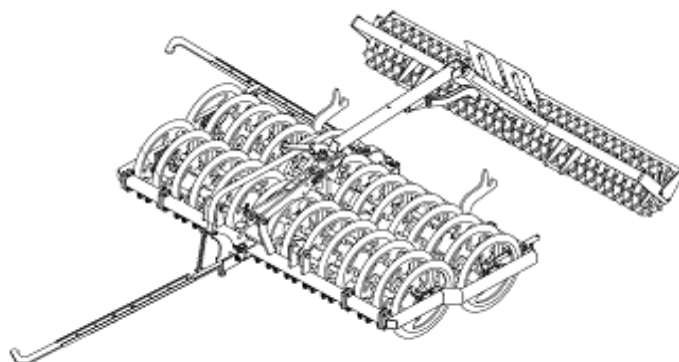


## Dodatki za pluge EUROPA II and ORION

( za EUROPA II 160, 180 a ORION 180 )

Dodatek	Cena
<b>Predplužnik (par)</b>	Po povpraševanju
<b>Diskasto črtalo (par)</b>	Po povpraševanju
<b>Nizko profilne pnevmatike 500/45-20(široka)</b>	Po povpraševanju
<b>Peresasta plužna telesa (par)</b>	Po povpraševanju
<b>Plužna telesa KV (par)</b>	Po povpraševanju
<b>Hidravlična rotacija podpornih koles</b>	Po povpraševanju
<b>Nož za razširitev brazde (par)</b> - Služi za razširitev brazde. Primerni so za traktorje s širino pnevmatik 710mm in več. <i>Možno kot osnovna oprema namesto lemežnih nožkov</i>	Po povpraševanju

## Podzemni valjar oz. packer PLUTO II



- uporaba z nošenimi in pol nošenimi plugi
- tritočkovno pripenjanje na traktor pri transportu

**Osnovna oprema** - 2 vrsti litoželeznih valjev za valjanje in rezanje  
- 1 vrsta litoželeznih valjev za drobljenje



<i>Tip stroja in delovna širina</i>	<i>Moč traktorja za vleko (KM)</i>	<i>Brez valjev za drobljenje (cena)</i>	<i>Z valji za drobljenje (cena)</i>
Pluto II 1,6m	20	Po povpraševanju	Po povpraševanju
Pluto II 1,8m	22	Po povpraševanju	Po povpraševanju
Pluto II 2,0m	24	Po povpraševanju	Po povpraševanju
Pluto II 2,2m	26	Po povpraševanju	Po povpraševanju
Pluto II 2,6m	29	Po povpraševanju	Po povpraševanju
Pluto II 3,0m	32	Po povpraševanju	Po povpraševanju

**Možno v izvedbi z/brez drobilnega valja**

**Dodatki:**

Packer roka za pluge JUPITER	Po povpraševanju
Dodatek za roko za packer JUPITER*	Po povpraševanju
Packer roka za plug EUROPA, ORION	Po povpraševanju
Dodatek za roko za packer EUROPA*	Po povpraševanju

\*) če plug ni opremljen z dodatkom za roko za packer (podzemni valjar)



## Drobilec grud



- hidravlična ali mehanska izvedba za delovno globino
- primerno za sledeče vrste plugov:



<b>OPaLL-AGRI, OSTROJ :</b>	Europa 160/ 180; Orion 180; Jupiter 120/ 125/ 140
<b>KUHN :</b>	Multi- Master 110NSH/ 112/ 120/ 121/ 122/ 151 Vari – Master 112/ 120/ 121/ 122/ 151 (NSH does not make)
<b>KVERNELAND :</b>	ED/ ES/ F/ LB/ LD/ LS/ LM/ PB/ PS/ RB/ VD/ VX/ LB/ EG (ED85 does not make)
<b>LEMKEN :</b>	OPAL 90/ 110/ 110A/ 120/ 140/ 160 (Vario), OPAL 160 (Vario/Diamant), EurOpal 5/ 6/ 7/ 8/ 9, Vari Diamant 10x, VariEurOpal/Opal 5/6/7/8/9
<b>ÖVERUM :</b>	DX51080H
<b>PÖTINGER :</b>	Servo 35/ 45/ 35 plus/ 45 plus/ Servo 65, Servo III/ IV, Servo IIIPlus/ IVPlus
<b>RABE :</b>	Albatros 120M/ 140M/ 160M, Super Albatros 140M/ V140, Star 120XD
<b>REGENT :</b>	Titan 150TCX, Megastar 400/ 600/ (CX)
<b>VOGEL NOOT :</b>	M850/ 950/ 1020/ Vario, MS850/ 950/ 1050/ (Vario), XMS1050/ Gigant 1000/ (Vario)

<i>Za pluge s:</i>	<i>Mehanična izvedba</i>	<i>Hidravlična izvedba</i>	<i>Mehanična izvedba cena</i>	<i>Hidravlična izvedba cena</i>
3 telesi	✓	✓	Po povpraševanju	Po povpraševanju
4 telesi	✓	✓	Po povpraševanju	Po povpraševanju
5 telesi	✓	✓	Po povpraševanju	Po povpraševanju
6 telesi	Ni možno	✓	Po povpraševanju	Po povpraševanju
7 telesi	Ni možno	✓	Po povpraševanju	Po povpraševanju

Za pluge z več telesi je možna kombinacija zgoraj naštetega.

***Nosilec za drobilec grud za pluge OPaLL-AGRI ( OSTROJ ) :***

3-4 telesa	Po povpraševanju
5-6 telesa	Po povpraševanju
7-8 telesa	Po povpraševanju

V primeru zanimanja za nosilec za druge znamke plugov nas kontaktirajte!